

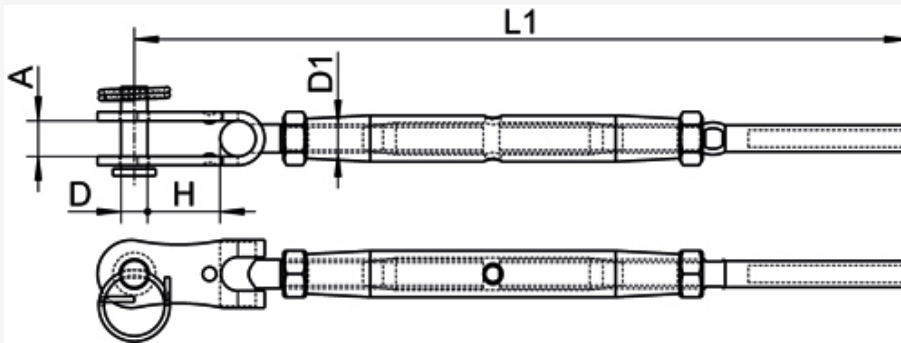
ACCESSOIRES
**RIDOIR À CHAPE
ARTICULÉE À SERTIR**

INOX

F8476

Disponible en :

- Inox A4



L1 mm	180	210	250	300	390	450
A mm	7	10	12	13	17	20
D mm	6	8	9	12	16	19
H mm	15	20	25	30	40	45
Diam. Câble	3	4	5	6	8	10
D1 mm	M6	M8	M10	M12	M16	M20
fixe	6	8	10	12	16	20
Boîte	5	5	5	5	1	1

